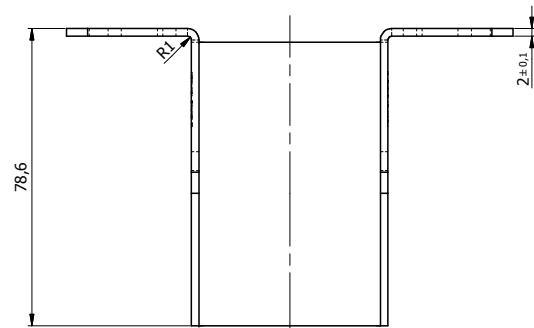
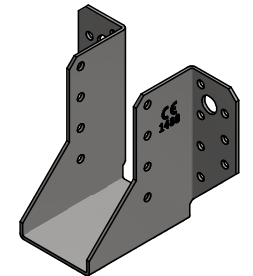
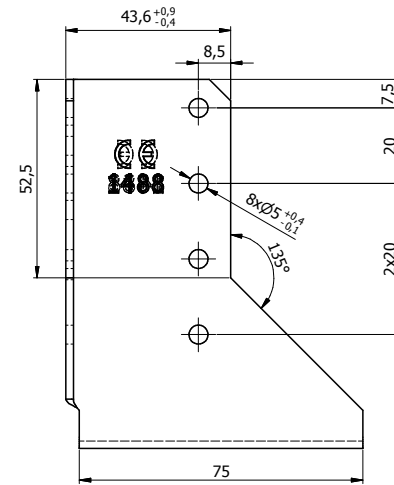
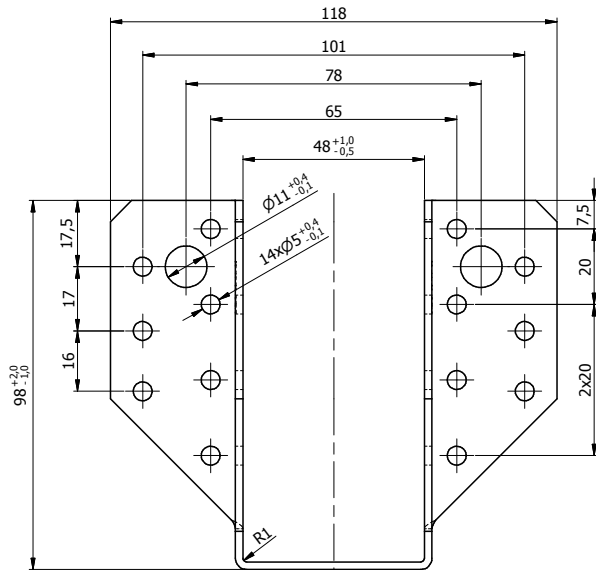


Ten dokument jest wyłączną własnością DOMAX Sp. z o.o. Nie może być kopiowany w całości, ani w części bez pisemnej zgody DOMAX Sp. z o.o. Jego zawartość nie może być udostępniana osobą trzecim, ani używana do nieautoryzowanych celów. Naruszenia będą ścigane.

11	12	13	14
Rew.	Opis	Data	Zmienił
			Zatwierdził



Uwagi:

1. Tolerancje ogólne PN-EN 22768 mK
2. Dopuszcza się wykonanie bez ściętych narożników.
3. Dopuszcza się wykonanie bez nabitych cech.

1	WB 52	1	WBR 240-G	DX51D	3,68	0,272
Poz.	Detail	Ilość	Opis	Materiał	Pow. [dm ²]	Waga [kg]
Projektował		Sprawdził		Zatwierdził		Kod
K. Rytlewski				WB		
Kredyt						Arkusz
45413		26.10.2017				1/1
Index		Data				Revizja
domax		Wieszak belki WB 52				
DOMAX Sp. z o.o.		WB 52				