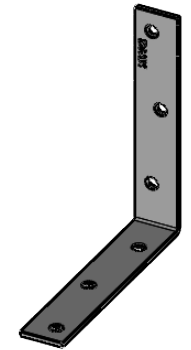
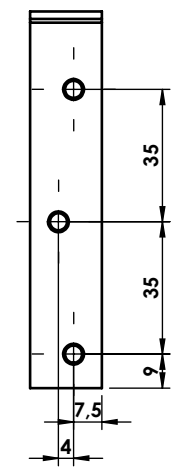
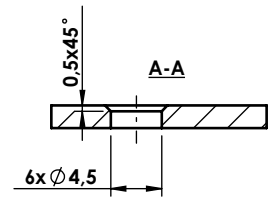
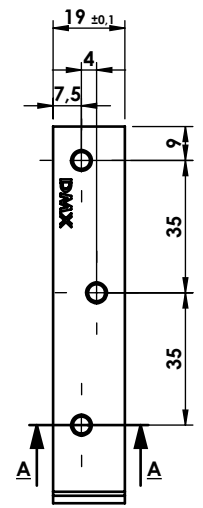
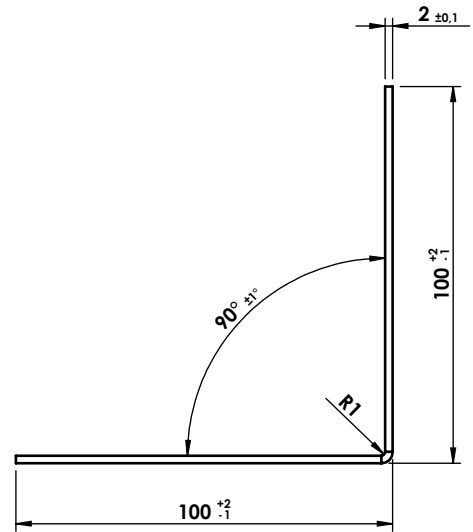


Ten dokument jest wyłączną własnością DOMAX Sp. z o.o. Nie może być kopiowany w całości, ani w części bez pisemnej zgody DOMAX Sp. z o.o. Jego zawartość nie może być udostępniana osobą trzecim, ani używana do nieautoryzowanych celów. Naruszenia będą ścigane.

Rewizja				
Rewizja	Opis	Data	Zmienił	Zawierdził



- Uwagi:**
1. Tolerancje ogólne wg. normy PN-EN 22768 mK.
  2. Ostre krawędzie stępić.
  3. Zabezpieczenie antykorozyjne Fe/Zn 12 (kolor srebrny).
  4. Cechy nabijać na głębokość 0,1 [mm].
  5. Dopuszcza się wykonanie bez nabitych cech lub z cechami wg poprzedniego wzoru.

Projektował D. Kozłowski		Sprawdził -		Zawierdził -		Długość -	
Kreślił D. Kozłowski		Format A4	Skala 1:2	Material DC01	Masa 56,62 g	Powierzchnia 0,83 dm <sup>2</sup>	
Indeks 448571	Data 14.04.2020	Kątownik KW 100					Arkusz 1 / 1
<b>domax</b> DOMAX Sp. z o.o.		KW 100					Rewizja 0