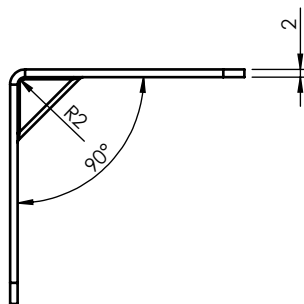
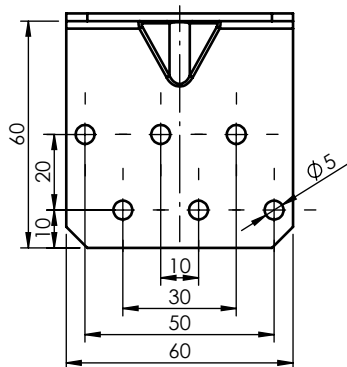
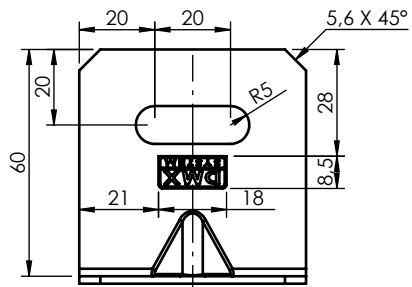


Ten dokument jest wyłączną własnością DOMAX Sp. z o.o. Nie może być kopiowany w całości, ani w części bez pisemnej zgody DOMAX Sp. z o.o. Jego zawartość nie może być udostępniana osobą trzecim, ani używana do nieautoryzowanych celów. Naruszenia będą ścigane.

Rewizja				
Rewizja	Opis	Data	Zmienił	Zawierdził
A	Dodano fazy 5,6x45* Dodano znaczek DMX SYSTEM	11.12.2018	11.12.2018	D.Kozłowski



Uwagi:

1. Tolerancje ogólne wg. normy PN-EN 22768 mK.
2. Ostre krawędzie stępzić.
3. Zabezpieczenie antykorozyjne Z275MAC.
4. Cechy nabijać na głębokość 0,1 [mm].

1	1	Blacha	x2-120x60	DX51D	0.12
Poz.	Ilość	Nazwa	Numer części	Materiał	Masa
Projektował		Sprawdził		Zawierdził	
D. Kozłowski		-		-	
D.Kozłowski		Format	Skala	Materiał	Masa
11.12.2018		Kątownik montażowy z regulacją		0.12 kg	
Data					
11.12.2018					
Index					
-					
domax		KMRP 1-D			
DOMAX Sp. z o.o.					
				Arkusze	
				1 / 1	
				Rewizja	
				A	