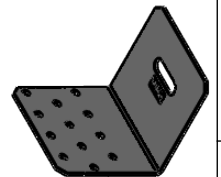
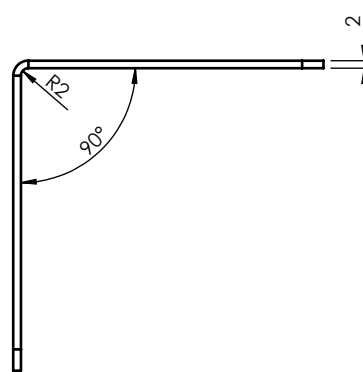
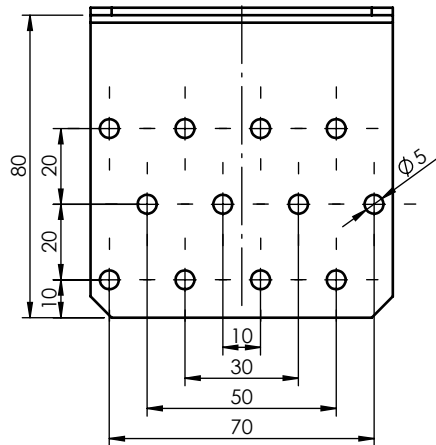
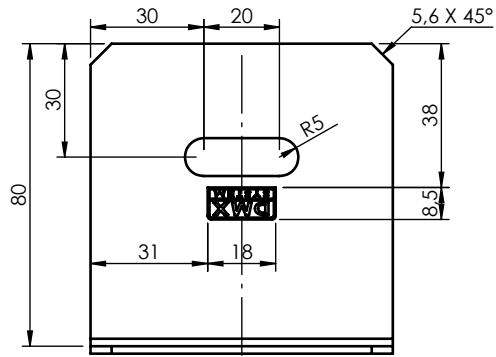


Ten dokument jest wyłączną własnością DOMAX Sp. z o.o. Nie może być kopiowany w całości, ani w części bez pisemnej zgody DOMAX Sp. z o.o. Jego zawartość nie może być udostępniana osobą trzecim, ani używana do nieautoryzowanych celów. Naruszenia będą ścigane.

Rewizja				
Rewizja	Opis	Data	Zmienił	Zahwerdził
A	Dodano fazy 5,6x45* Dodano znaczek DMX SYSTEM	11.12.2018	11.12.2018	D.Kozłowski



Uwagi:

1. Tolerancje ogólne wg. normy PN-EN 22768 mK.
2. Ostre krawędzie stępić.
3. Zabezpieczenie antykorozyjne Z275MAC.
4. Cechy nabijać na głębokość 0,1 [mm].

1	1	Blacha	x2-160x80	DX51D	0.21
Poz.	Ilość	Nazwa	Numer części	Materiał	Masa
Projektował		Sprawdził		Zahwerdził	
D. Kozłowski		-		-	
Eksport		Format	Skala	Materiał	Masa
D.Kozłowski		A4	1:2	DX51D	0.21 kg
Data		Kątownik montażowy z regulacją			 1 / 1
11.12.2018		-			
Index		KMR 8-D			Rewizja
-		-			A

**domax**  
DOMAX Sp. z o.o.