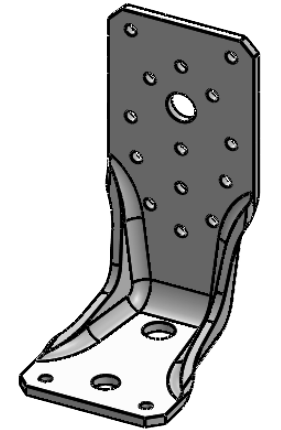
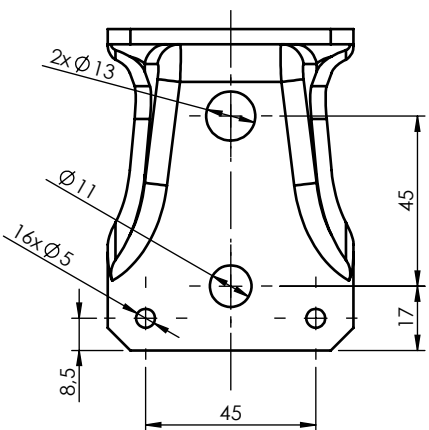
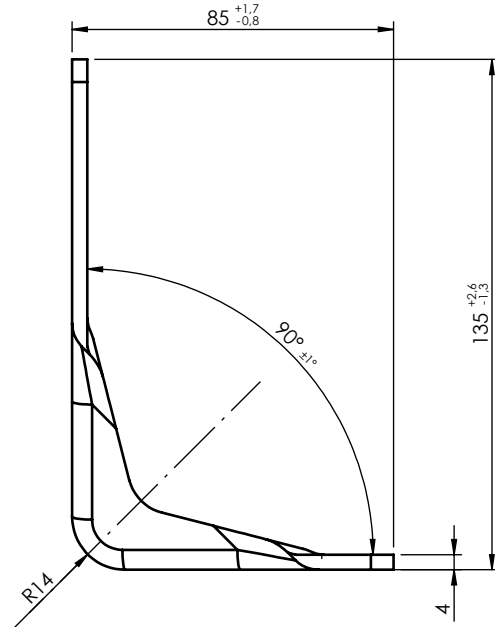
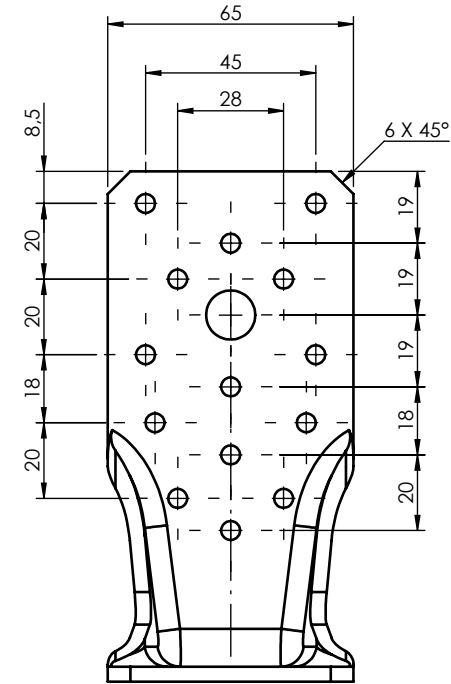


Ten dokument jest wyłączną własnością DOMAX Sp. z o.o. Nie może być kopiowany w całości, ani w części bez pisemnej zgody DOMAX Sp. z o.o. Jego zawartość nie może być udostępniana osobą trzecim, ani używana do nieautoryzowanych celów. Naruszenia będą ścigane.

Rewizja				
Rewizja	Opis	Data	Zmienił	Zawierdził



- Uwagi:**
1. Tolerancje ogólne wg. normy PN-EN 22768 mK.
  2. Ostre krawędzie stępić.
  3. Cynkować ogniowo.

Projektował D. Kozłowski		Sprawdził -		Zawierdził -		Uwagi	
Eksport D. Kozłowski		Format A4	Skala 1:2	Materiał S235	Masa 0.40 kg	Powierzchnia 2.87 dm <sup>2</sup>	
Indeks 4228	Data 07.11.2023	Łącznik do betonu					Arkusze 1 / 1
 DOMAX Sp. z o.o.		LBZ 135					Rewizja 0