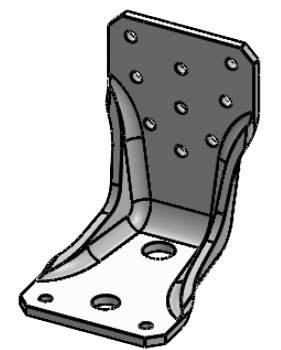
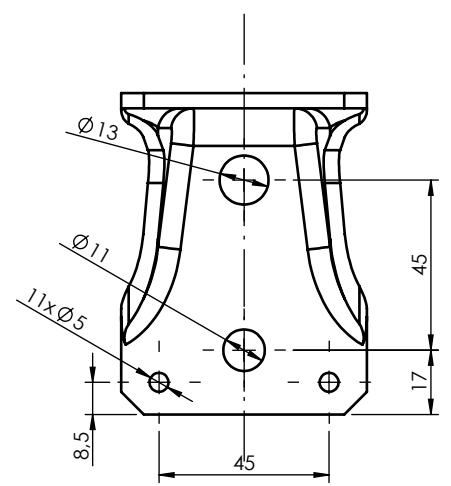
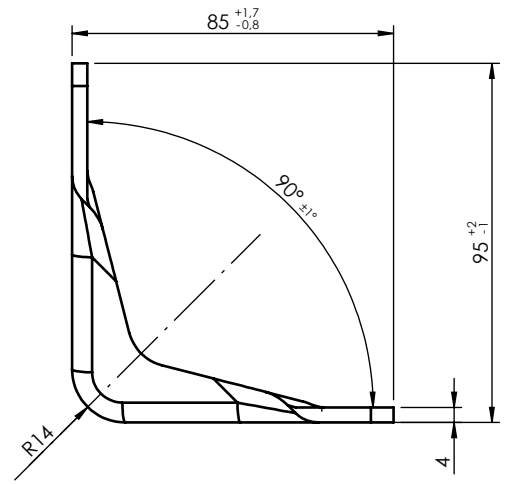
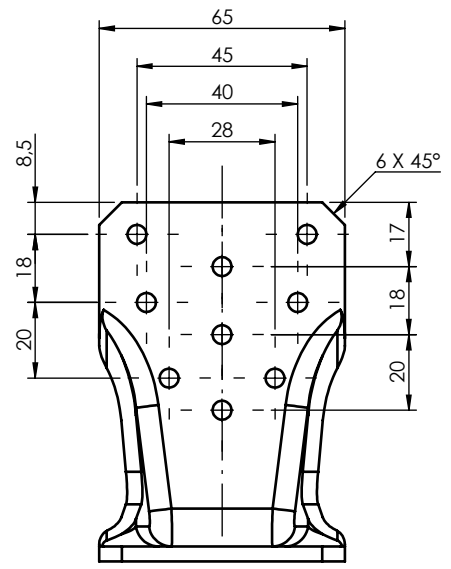


Ten dokument jest wyłączną własnością DOMAX Sp. z o.o. Nie może być kopiowany w całości, ani w części bez pisemnej zgody DOMAX Sp. z o.o. Jego zawartość nie może być udostępniana osobą trzecim, ani używana do nieautoryzowanych celów. Naruszenia będą ścigane.

Rewizja				
Rewizja	Opis	Data	Zmienił	Zawierdził



- Uwagi:**
1. Tolerancje ogólne wg. normy PN-EN 22768 mK.
 2. Ostre krawędzie stępić.
 3. Cynkować ogniowo.

Projektował D. Kozłowski		Sprawdził -		Zawierdził -		Uwagi	
Ekspl. D. Kozłowski		Format A4	Skala 1:2	Material S235	Masa 0.33 kg	Powierzchnia 2.31 dm ²	
Indeks 4227	Data 07.11.2023	Łącznik do betonu					Aktualizacja 1 / 1
domax DOMAX Sp. z o.o.		-			LBZ 95		Rewizja 0