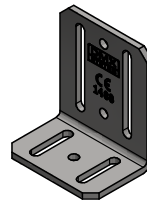
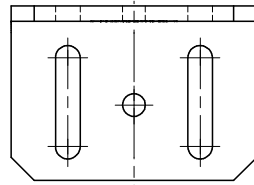
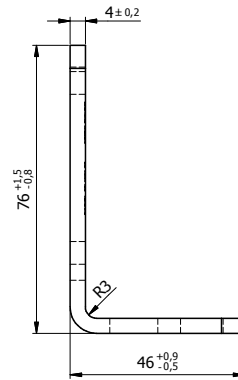
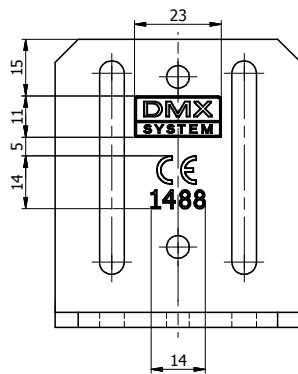
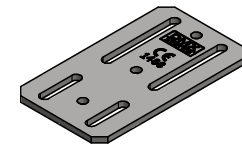
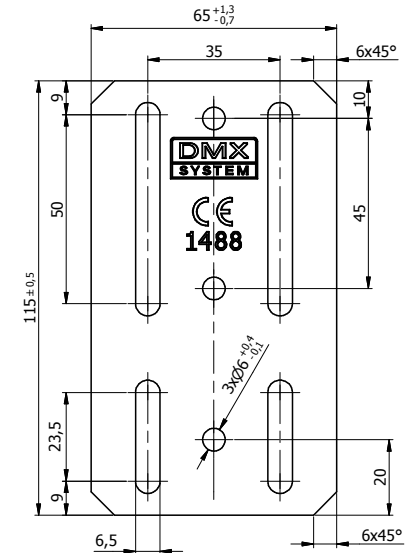


Ten dokument jest wyłączną własnością DOMAX Sp. z o.o. Nie może być kopiowany w całości, ani w części bez pisemnej zgody DOMAX Sp. z o.o. Jego zawartość nie może być udostępniana osobą trzecim, ani używana do nieautoryzowanych celów. Naruszenia będą ścigane.

Revisjon	Opis	Data	Zmienił	Zatwierdził
A	Zmiana wymiaru faz	19.05.2017	M. Chruściński	K. Rytlewski
B	Dodanie cech	12.06.2017	M. Chruściński	K. Rytlewski



Rozwinięcie



Uwagi:

1. Tolerancje ogólne PN-EN 22768 mK
2. Powłoka antykorozyjna Z275
3. cechy nabijać na głębokość 0,1 [mm]

Blacha	1	x4-115x65	DX51D	1,56	0,196
Poz. Detal	Ilość	Opis	Materiał	Pow. [dm <sup>2</sup> ]	Waga [kg]
Projektował R. Wierczyński	Sprawdził K. Rytlewski	Zatwierdził	Kod KR		
Kredyt 4213	Data 09.10.2012				Arkusze 1/1
Index		Kątownik KR 3			Revizja B
domax		KR 3			
DOMAX Sp. z o.o.					