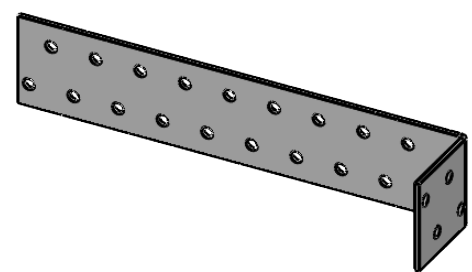
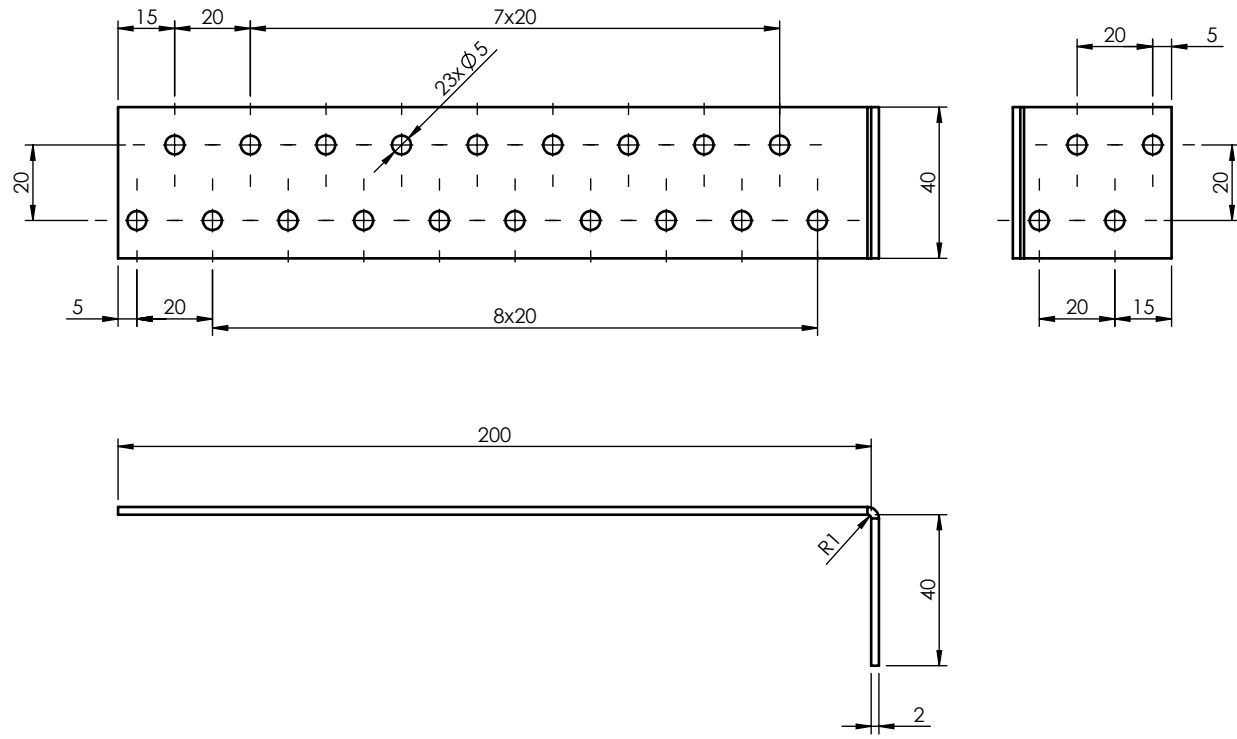


Ten dokument jest wyłączną własnością DOMAX Sp. z o.o. Nie może być kopiowany w całości, ani w części bez pisemnej zgody DOMAX Sp. z o.o. Jego zawartość nie może być udostępniana osobom trzecim, ani używana do nieautoryzowanych celów. Naruszenia będą ścigane.

Rewizja				
Rewizja	Opis	Data	Zmienił	Zahwierdził
A	Usunięcie jednego otworu $\varnothing 5$ przy lini gięcia	11.06.2021	D.Kozłowski	



- Uwagi:**
1. Tolerancje ogólne wg. normy PN-EN 22768 mK.
 2. Ostre krawędzie stępić.
 3. Zabezpieczenie antykorozyjne Z275MAC.

1	1	Blacha	x2-240x40	DX51D	0.14
Poz.	Ilość	Nazwa	Opis	Materiał	Masa [kg]
Projektował		Sprawdził		Zahwierdził	
D. Kozłowski		-		-	
Eksport		Format	Skala	Materiał	Masa
D.Kozłowski		A4	1:2	DX51D	0.14 kg
Indeks		Data		Powierzchnia	
		11.06.2021		2.02 dm ²	
Nazwa		Kątownik KK 1			
Rodzaj		-			
Kod		KK 1			
Arkusze					1 / 1
Rewizja					A

