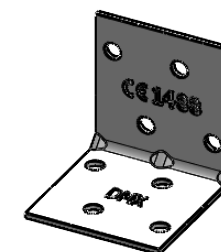
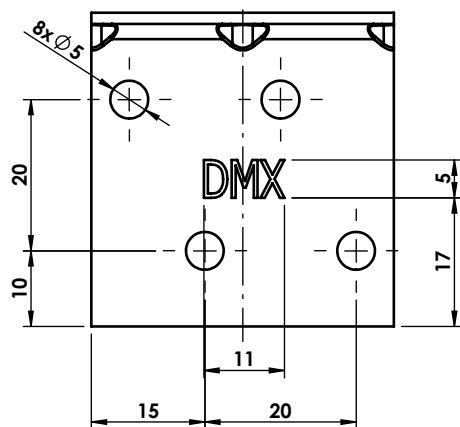
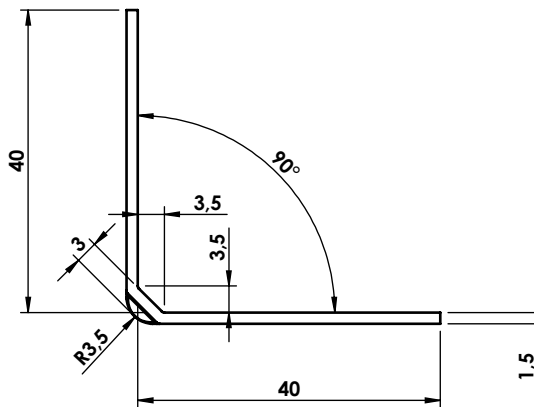
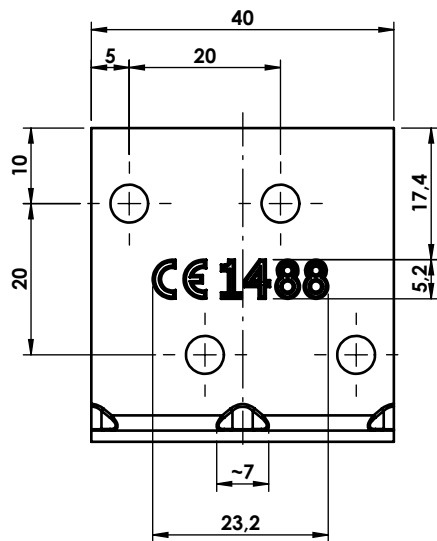


Ten dokument jest wyłączną własnością DOMAX Sp. z o.o. Nie może być kopiowany w całości, ani w części bez pisemnej zgody DOMAX Sp. z o.o. Jego zawartość nie może być udostępniana osobą trzecim, ani używana do nieautoryzowanych celów. Naruszenia będą ścigane.

Rewizja				
Rewizja	Opis	Data	Zmienił	Zahwerdził
A	Dodano cechy i wymiary przełoczenia	01.10.2020	D.Kozłowski	



**Uwagi:**

1. Tolerancje ogólne wg. normy PN-EN 22768 mK.
2. Ostre krawędzie stępić.
3. Cechy nabijać na głębokość 0,1 [mm].
4. Zabezpieczenie antykorozyjne Z275 MAC.

Projektował D. Kozłowski		Sprawdził -		Zahwerdził -		Inżynier	
Wykonał D. Kozłowski		Format A4	Skala 1:1	Materiał DX51D	Masa 0,04 kg	Powierzchnia 0,67 dm <sup>2</sup>	
Data 01.10.2020		Kątownik montażowy z przetłoczeniem					Arkusz 1 / 1
Indeks		-					Rewizja A
		KMP 1					
DOMAX Sp. z o.o.							