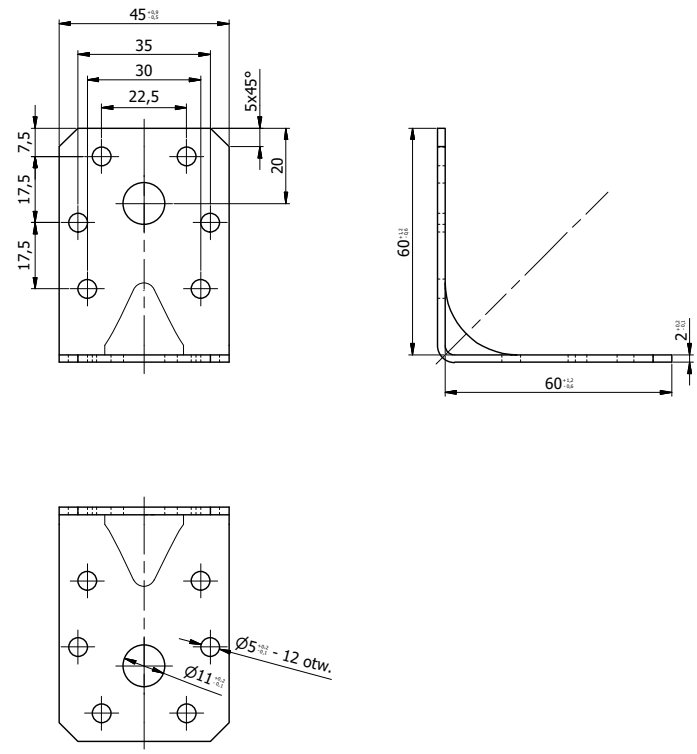


Ten dokument jest wyłączną własnością DOMAX Sp. z o.o. Nie może być kopiowany w całości, ani w części bez pisemnej zgody DOMAX Sp. z o.o. Jego zawartość nie może być udostępniana osobą trzecim, ani używana do nieautoryzowanych celów. Naruszenia będą ścigane.

11	12	13	14
Rew.	Opis	Data	Zmienił Zatwierdził



- Uwagi:
 1. Tolerancje ogólne PN-EN 22768 mK
 2. Zabezpieczenie antykorozyjne Z275

1	1	Blacha	x2-120x45	DX51D	0,081
Poz.	Ilość	Detail	Opis	Material	Waga [kg]
Projektował		Sprawdził		Zatwierdził	
K. Rytlewski				Kod KP	
Kreślił					Arkusze
4056	02.07.2014				1/1
Index	Data				Revizja
domax			Kątownik KPL 6		
DOMAX Sp. z o.o.			KPL 6		