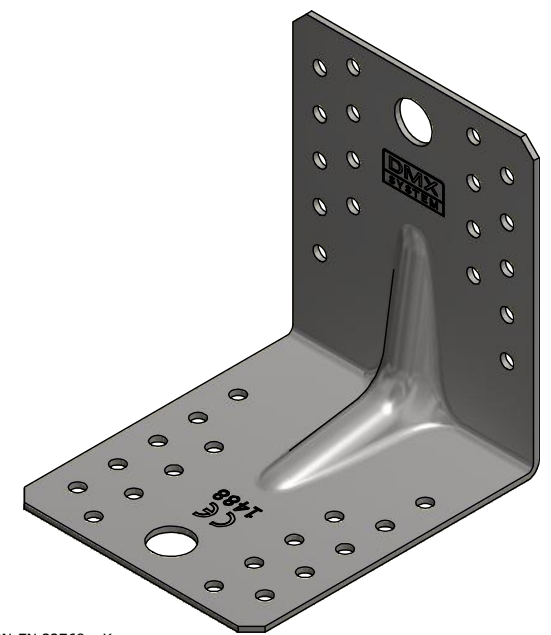
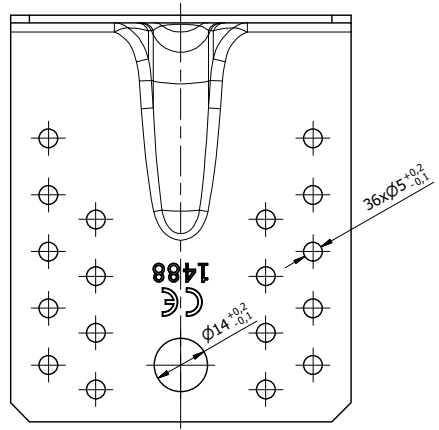
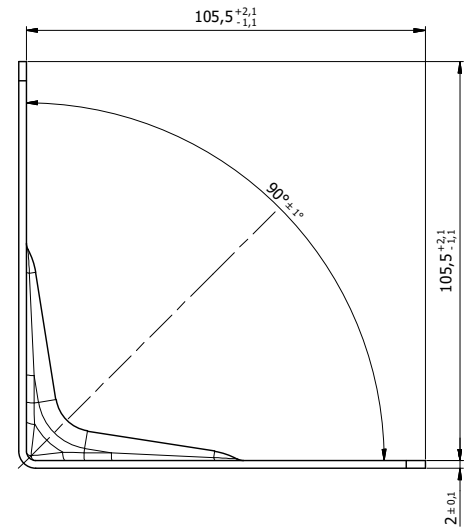
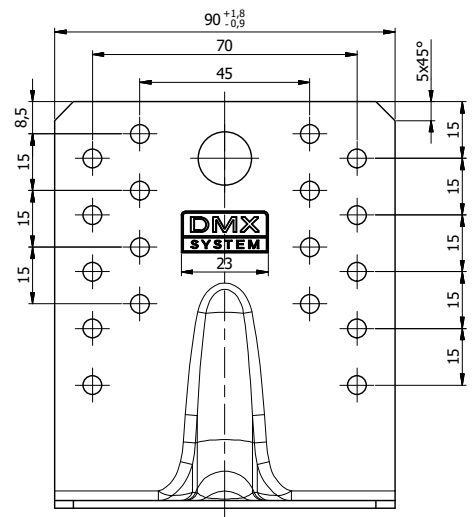


Ten dokument jest wyłączną własnością DOMAX Sp. z o.o. Nie może być kopiowany w całości, ani w części bez pisemnej zgody DOMAX Sp. z o.o. Jego zawartość nie może być udostępniana osobą trzecim, ani używana do nieautoryzowanych celów. Naruszenia będą ścigane.

11	12	13	14
Rew.	Opis	Data	Zmienił Zatwierdził

S = 3,89 dm²



- Uwagi:
 1. Tolerancje ogólne PN-EN 22768 mK
 2. Zabezpieczenie antykorozyjne Z275MAC

1	1	Blacha	x2-210x90	DX51D	0,282
Poz.	Ilość	Detail	Opis	Material	Waga [kg]
Projektował		K. Rytlewski		Kod KP	
Kreślił		K. Rytlewski		Arkusze	
4052		05.07.2013		1/1	
Index		Data		Revizja	
domax			Kątownik KPL 2		
DOMAX Sp. z o.o.			KPL 2		