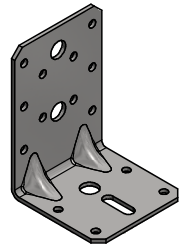
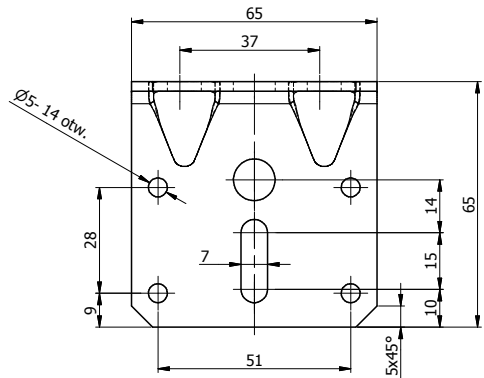
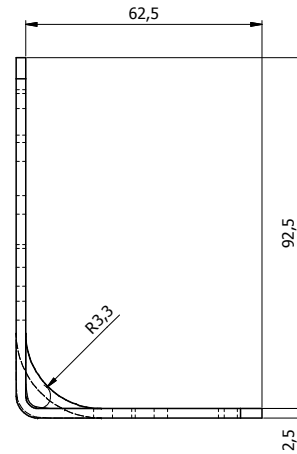
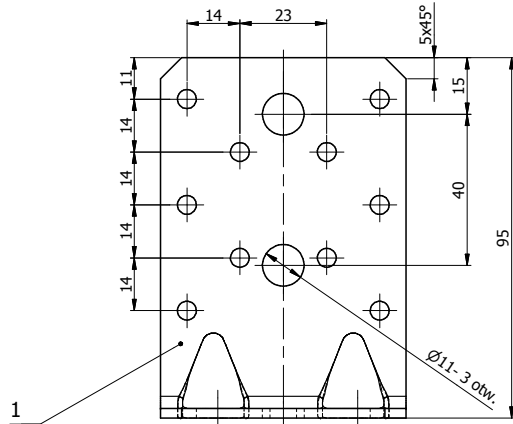


Ten dokument jest wyłączną własnością DOMAX Sp. z o.o. Nie może być kopiowany w całości, ani w części bez pisemnej zgody DOMAX Sp. z o.o. Jego zawartość nie może być udostępniana osobą trzecim, ani używana do nieautoryzowanych celów. Naruszenia będą ścigane.

| 11 | 12 | 13 | 14 |
|------|------|------|------------------------|
| Rew. | Opis | Data | Zmienił Zatwierdził |
| | | | |
| | | | |



Uwagi:

1. Tolerancje ogólne PN-EN 22768 mK
2. Zabezpieczenie antykorozyjne Z275MAC

| | | | | | |
|------------------|-------------|---------------------------|-------------|-------------|-----------|
| 1 | 1 | Blacha | x2,5-156x65 | DX51D | 0,185 |
| Poz. | Ilość | Detail | Opis | Material | Waga [kg] |
| Projektował | K.Rytlewski | | Sprawdził | Zatwierdził | Kod |
| Kredyt | K.Rytlewski | | KPW | | |
| Index | 18.02.2015 | Kątownik KPK 23 | | Arkusz | |
| | Date | Kątownik z przetłoczeniem | | 1/1 | |
| domax | | KPK 23 | | Revizja | |
| DOMAX Sp. z o.o. | | | | | |