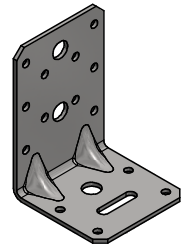
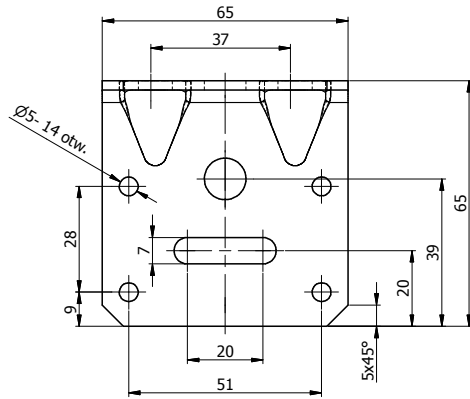
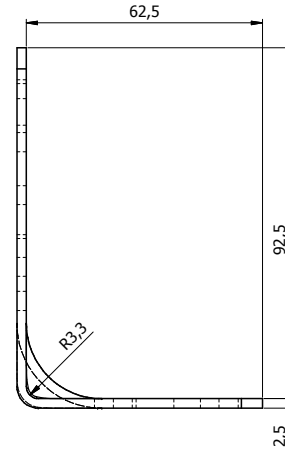
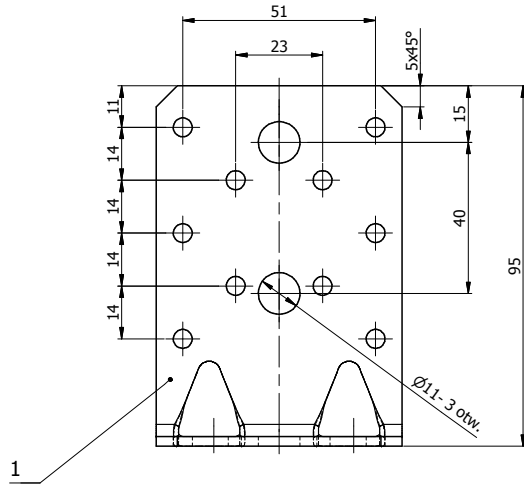


Ten dokument jest wyłączną własnością DOMAX Sp. z o.o. Nie może być kopiowany w całości, ani w części bez pisemnej zgody DOMAX Sp. z o.o. Jego zawartość nie może być udostępniana osobą trzecim, ani używana do nieautoryzowanych celów. Naruszenia będą ścigane.

11	12	13	14
Rew.	Opis	Data	Zmienił Zatwierdził



Uwagi:

1. Tolerancje ogólne PN-EN 22768 mK
2. Zabezpieczenie antykorozyjne Z275MAC

1	1	Blacha	x2,5-156x65	DX51D	0,185
Poz.	Ilość	Detail	Opis	Material	Waga [kg]
Projektował		Sprawdził		Zatwierdził	
K.Rytlewski		K.Rytlewski		Kod	
Kredyt		Kod		KPW	
Index		Data		Arkusze	
18.02.2015		Kątownik KPK 22		1/1	
domax		Kątownik z przetłoczeniem		Revizja	
DOMAX Sp. z o.o.		KPK 22			