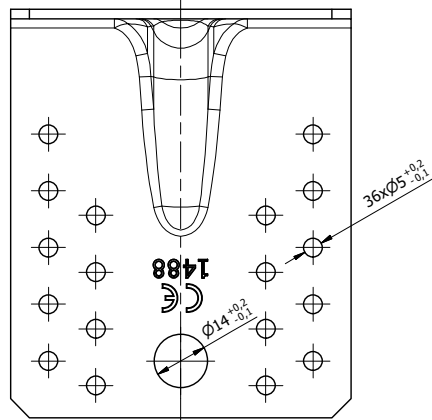
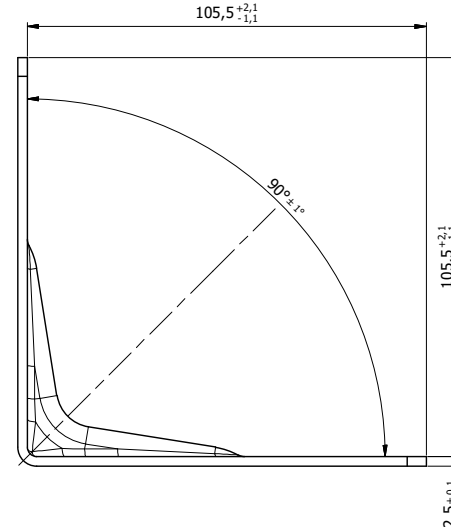
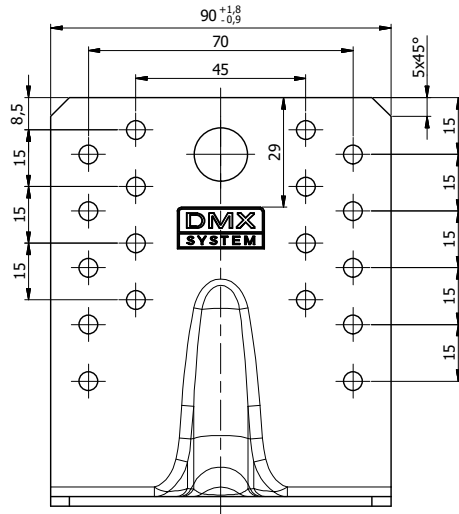


Ten dokument jest wyłączną własnością DOMAX Sp. z o.o. Nie może być kopiowany w całości, ani w części bez pisemnej zgody DOMAX Sp. z o.o. Jego zawartość nie może być udostępniana osobą trzecim, ani używana do nieautoryzowanych celów. Naruszenia będą ścigane.

11	12	13	14
Rew.	Opis	Data	Zmienił Zatwierdził

S = 3,96 dm<sup>2</sup>



Uwagi:

1. Tolerancje ogólne PN-EN 22768 mK
2. Zabezpieczenie antykorozyjne Z275MAC

1	1	Blacha	x2,5-210x90	DX51D	0,353
Poz.	Ilość	Detail	Opis	Material	Waga [kg]
Projektował		Sprawdził K. Rytlewski		Zatwierdził	
Kredyt		K. Rytlewski		Kod KP	
Index		05.07.2013		Arkusze	
Data		Kątownik KP 2		1/1	
domax		KP 2		Revizja	
DOMAX Sp. z o.o.					