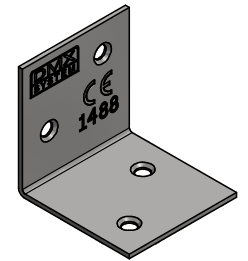
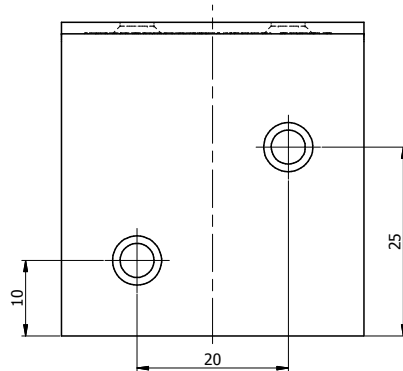
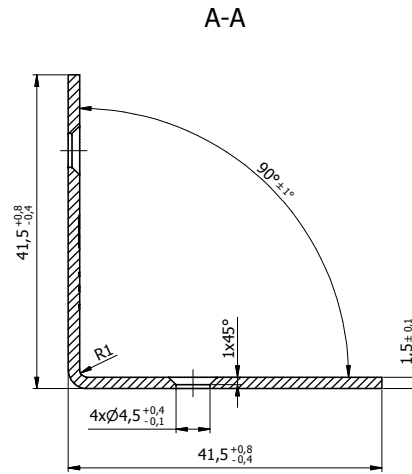
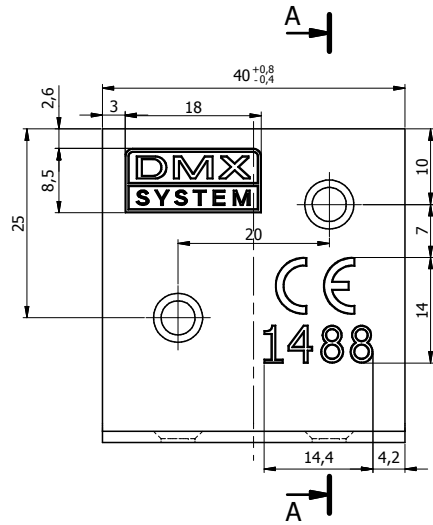


Ten dokument jest wyłączną własnością DOMAX Sp. z o.o. Nie może być kopiowany w całości, ani w części bez pisemnej zgody DOMAX Sp. z o.o. Jego zawartość nie może być udostępniana osobą trzecim, ani używana do nieautoryzowanych celów. Naruszenia będą ścigane.

10	11	12	13	14	
Rew.	Opis		Data	Zmienił	Zatwierdził



Uwagi:

1. Tolerancje ogólne PN-EN 22768 mK.
2. Zabezpieczenie antykorozyjne Z275 wg PN-EN 10346.
3. Cechy nabijać na głębokość 0,1 [mm].
4. Dpuszcza się wykonanie wyłącznie z jedną cechą w postaci zwykłego napisu DMX, w miejscu innym, niż wskazane na rysunku.

1	Blacha	1	x1,5-80x40	DX51D	0,68	0,037
Poz.	Detal	Ilość	Opis	Materiał	Pow. [dm ²]	Waga [kg]
K. Rytlewski		Sprawdził		Zatwierdził		Skala 1:1
K. Rytlewski		Kredyt		Arkusz		1/1
40124	03.08.2017	Index		Data		1/1
domax		Kątownik KSO 2		KSO 2		Rewizja
DOMAX Sp. z o.o.						