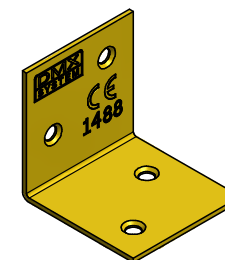
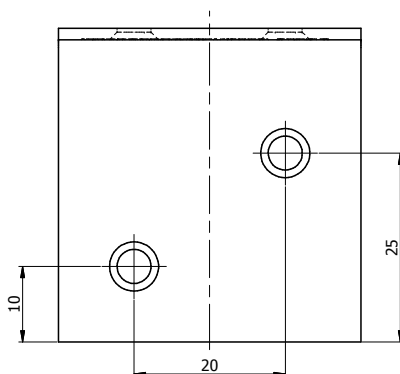
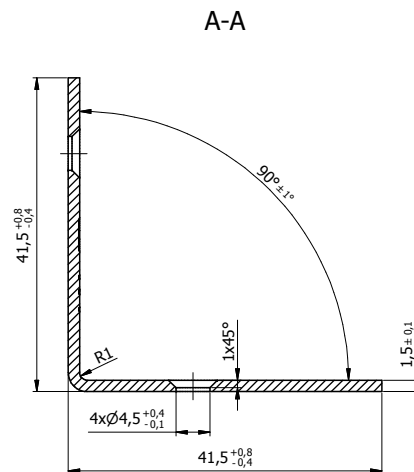
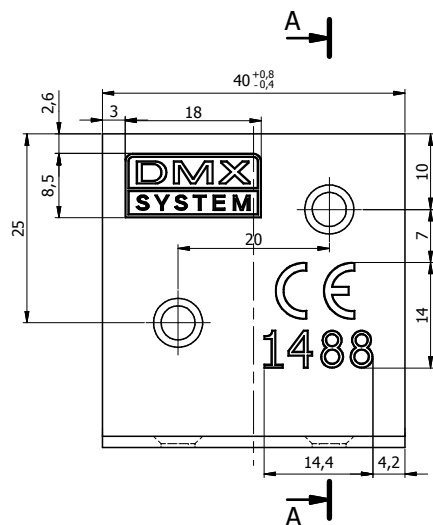


Ten dokument jest wyłączną własnością DOMAX Sp. z o.o. Nie może być kopiowany w całości, ani w części bez pisemnej zgody DOMAX Sp. z o.o. Jego zawartość nie może być udostępniana osobą trzecim, ani używana do nieautoryzowanych celów. Naruszenia będą ścigane.

10	11	12	13	14
Rew.	Opis	Data	Zmienił	Zatwierdził



Uwagi:

1. Tolerancje ogólne PN-EN 22768 mK.
2. Zabezpieczenie antykorozyjne Fe/Zn 12 wg PN-EN ISO 2081, kolor złoty.
3. Cechy nabijać na głębokość 0,1 [mm].
4. Dopuszcza się wykonanie wyłącznie z jedną cechą w postaci zwykłego napisu DMX, w miejscu innym, niż wskazane na rysunku.

1	Blacha	1	x1,5-80x40	DC01	0,68	0,037
Poz.	Detal	Ilość	Opis	Materiał	Pow. [dm ²]	Waga [kg]
Projektował K. Rytlewski		Sprawdził		Zatwierdził		Skala 1:1
Kredyt K. Rytlewski						Arkusze 1/1
Index 4012	Date 03.08.2017					Revizja
		Kątownik KS 2				
DOMAX Sp. z o.o.		KS 2				