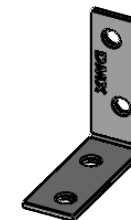
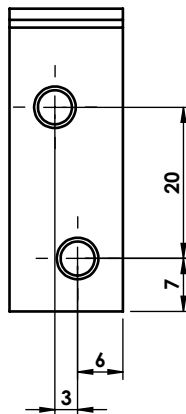
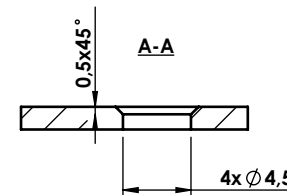
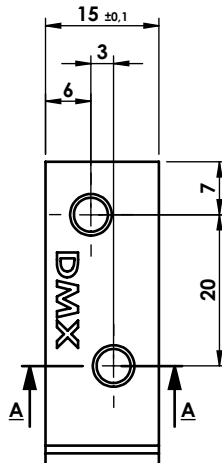
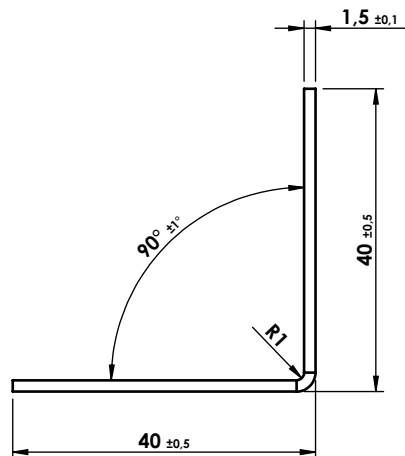


Ten dokument jest wyłączną własnością DOMAX Sp. z o.o. Nie może być kopiowany w całości, ani w części bez pisemnej zgody DOMAX Sp. z o.o. Jego zawartość nie może być udostępniana osobą trzecim, ani używana do nieautoryzowanych celów. Naruszenia będą ścigane.

Rewizja				
Rewizja	Opis	Data	Zmienił	Zahwodził
A	Zmiana nazwy z KW0 2 na KW 40. Zmiana szerokości detalu oraz otworowania.	14.04.2020	D. Kozłowski	



Uwagi:

1. Tolerancje ogólne wg. normy PN-EN 22768 mK.
2. Ostre krawędzie stępić.
3. Zabezpieczenie antykorozyjne Fe/Zn 12 (kolor srebrny).
4. Cechy nabijać na głębokość 0,1 [mm].
5. Dopuszcza się wykonanie bez nabitych cech lub z cechami wg poprzedniego wzoru.

Projektował: D. Kozłowski		Sprawdził: -		Zahwodził: -		Długość: -		
Kreślił: D. Kozłowski		Format: A4	Skala: 1:1	Material: DC01	Masa: 12,83 g	Powierzchnia: 0,26 dm ²		
40024	14.04.2020	Kątownik KW 40					Arkusz: 1 / 1	
Index: 40024		Date: 14.04.2020					Rewizja: A	
domax DOMAX Sp. z o.o.		KW 40						