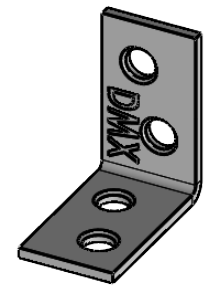
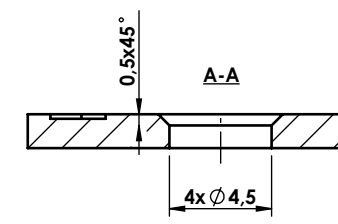
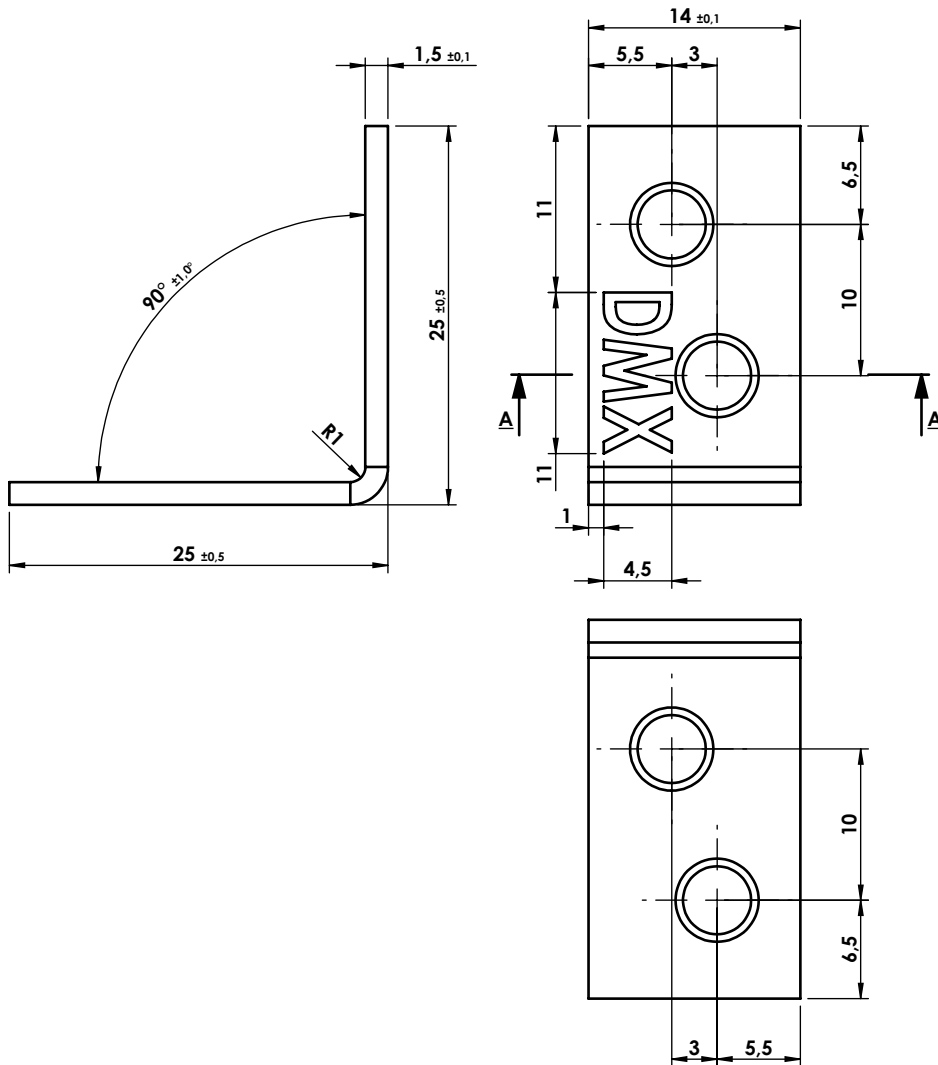


Ten dokument jest wyłączną własnością DOMAX Sp. z o.o. Nie może być kopiowany w całości, ani w części bez pisemnej zgody DOMAX Sp. z o.o. Jego zawartość nie może być udostępniana osobą trzecim, ani używana do nieautoryzowanych celów. Naruszenia będą ścigane.

Rewizja				
Rewizja	Opis	Data	Zmienił	Zahwerdził
A	Zmiana nazwy z KW20 na KW 25. Zmiana szerokości detalu oraz otworowania.	09.04.2020	D. Kozłowski	



- Uwagi:**
1. Tolerancje ogólne wg. normy PN-EN 22768 mK.
 2. Ostre krawędzie stępić.
 3. Zabezpieczenie antykorozyjne Fe/Zn 12 (kolor srebrny).
 4. Cechy nabijać na głębokość 0,1 [mm].
 5. Dopuszcza się wykonanie bez nabitych cech lub z cechami wg poprzedniego wzoru.

Projektował D. Kozłowski		Sprawdził -		Zahwerdził -		Buwagał -	
Kształt D. Kozłowski		Format A4	Skala 2:1	Material DC01	Masa 6,95 g	Powierzchnia 0,15 dm ²	
Indeks 40014	Data 30.07.2020	Kątownik KW 25					Arkusz 1 / 1
domax DOMAX Sp. z o.o.		KW 25					Rewizja A