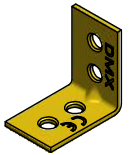
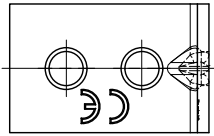
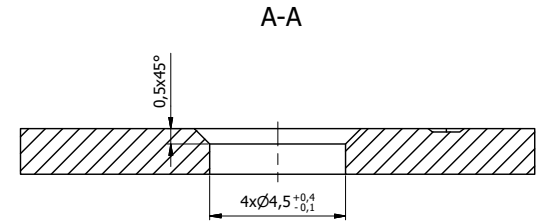
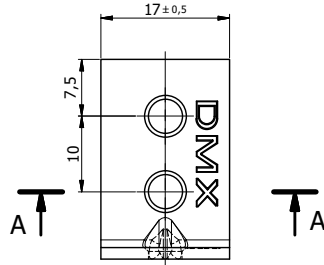
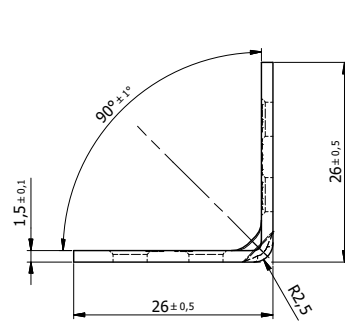


Ten dokument jest wyłączną własnością DOMAX Sp. z o.o. Nie może być kopiowany w całości, ani w części bez pisemnej zgody DOMAX Sp. z o.o. Jego zawartość nie może być udostępniana osobą trzecim, ani używana do nieautoryzowanych celów. Naruszenia będą ścigane.

11	12	13	14
Rew.	Opis	Data	Zmienił Zatwierdził



- Uwagi:  
 1. Tolerancje ogólne PN-EN 22768 mK.  
 2. Zabezpieczenie antykorozyjne Fe/Zn 12 (kolor złoty).

1	Blacha	1	x1,5-50x17	DC01	0,19	0,009
Poz.	Detal	Ilość	Opis	Materiał	Pow. [dm <sup>2</sup> ]	Waga [kg]
Projektował <b>K. Rytlewski</b>		Sprawdził		Zatwierdził		Kod <b>KW</b>
Kreślił 4001	Data 25.08.2016					Arkusze 1/1
<b>domax</b> DOMAX Sp. z o.o.		Kątownik KW 1 KW 1				Revizja